

MAGURIT

GEFRIERSCHNEIDER GMBH



ROTATIONS-
SCHNEIDSYSTEM
ROTATING-CUTTER


STARCUTTER 312 + 314/344 STARCUTTER 318/348/378


Gefrierschneider/ frozen block cutter



STARCUTTER


Die **MAGURIT STARCUTTER** Serie zeichnet sich durch hohe, kontinuierliche Schneidleistung bei einem qualitativ hochwertigen Schnittbild aus. Dieses ist sehr gut geeignet für die Weiterverarbeitung in Kutter, Wolf oder thermischen Prozessen, auch bei tiefen Temperaturen. Die Gründe dafür liegen in der besonderen Bügelmessertechnik, der Schneidwalzengeometrie, dem integrierten Blockniederhalter und dem einzigartigen "Tisch unter Tisch" Blockandrucksystem.


 *The **MAGURIT STARCUTTER** series is designed for the continuous reduction of frozen product at very low temperatures and high volumes whilst maintaining a high quality cut, especially suitable for further processing in bowl choppers, grinders or other downstream equipment. This is achieved by the unique blade design and cutting drum geometry, coupled with the integrated block hold down device and the unique block feeding system.*

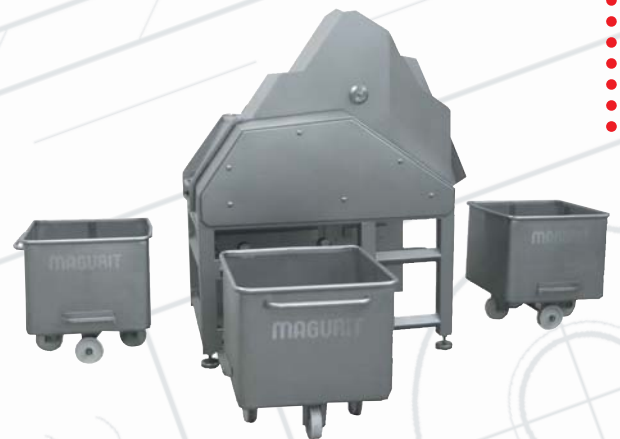
 *Les **STARCUTTERS** se distinguent par leur haute capacité de travail et par une découpe de qualité. Ce système de grignotage est particulièrement adapté pour un process dans un cutter, dans un hachoir ou des process de cuisson, même à partir de température très négative. La réussite de ce système est liée aux couteaux, à la géométrie du tambour et au système de maintien du produit intégré dans la machine.*


STARCUTTER 312

Der **STARCUTTER 312**: die passende Maschine für kleine und mittelgroße Betriebe mit Verarbeitungsmengen von 6 – 8 t. täglich. Ausgelegt ist die Maschine auf Standard- Euro- und US - Blöcke. Diese gelangen über eine Hebeschüssel in den Schneidbereich, wo das gefrorene Produkt durch die rotierende Messerwalze in 6 bis 20 mm, abhängig von der Wahl der Messer, zerkleinert wird. Die Produktentnahme kann durch 200 l Kutterwagen erfolgen, welche von 3 Seiten unter die Maschine geschoben werden können.

 *The **STARCUTTER 312** is suitable for small and mid-size producers with up to 8 tons daily production. It is designed to accept all standard Euro- or US block sizes. The blocks, lifted into the cutting area by a manual, self-securing chute, are cut by the rotating cutting drum, with cutting thicknesses between 6 and 20 mm. Product is discharged into standard meat trolleys, which can be placed beneath the cutting area from 3 different sides.*

 *Le **STARCUTTER 312** est une machine pour les petites et moyennes productions avec une capacité journalière de 6 à 8 Tonnes. La machine est conçue pour des blocs Euros et US. La zone de découpe est située au-dessus du tambour. Les blocs glissant du haut vers le bas, ils sont entraînés par la rotation du tambour avec un épaisseur de coupe de 6 à 20 mm. Le produit grignoté tombe dans un bac 200 Litres qui peut être positionné de 3 côtés différents.*



 *La **STARCUTTER 312** es ideal para la pequeña y mediana empresa con una producción diaria de 6 a 8 toneladas. Diseñada para aceptar todo tipo de bloques estándar EURO o US. El dispositivo de elevación manual lleva los bloques hacia la zona de corte dónde el producto es cortado mediante el rodillo rotativo, con un espesor de corte entre 6 y 20 mm. La descarga puede realizarse en carros estándar de 200 litros, los cuales pueden colocarse bajo la zona de corte desde 3 lados diferentes.*



312/314/344

ROTATIONS - SCHNEIDSYSTEM ROTATING - CUTTER

Las series **MAGURIT STARCUTTER**

están diseñadas para la reducción de productos congelados a temperaturas muy bajas, manteniendo una gran calidad de corte, y ofreciendo altos rendimientos. Especialmente adecuadas para un proceso posterior en cutters, picadoras u otros equipos de proceso térmico. Todo ello gracias al diseño exclusivo de las cuchillas y la geometría del rodillo de corte, junto al dispositivo de fijación superior del bloque y el sistema de alimentación.



STARCUTTER 314/344

Die Modelle STARCUTTER 314 + 344 sind Einzelblockmaschinen. Mit ihren Schneidraummaßen von 250 x 420 x 650 mm eignen sie sich für die Verarbeitung aller bekannten Standardblockmaße, ob Euro-2-Blöcke (160 x 360 x 560 mm) oder 60 lbs-Blöcke (8" x 16" x 24") und erreichen durch das integrierte, pneumatische Vorschubsystem Kapazitäten von bis zu 4 t/h.

UK STARCUTTER 314 + 344 With a cutting area of 250 x 420 x 650 mm (10 x 16 1/2" x 25 1/2") these machines are capable of handling any common block size, whether standard EURO-2-blocks or US 60 lbs-blocks (8" x 16" x 24") and reach capacities, due to the integrated pneumatic feeding ram, of up to 4T/hr (8.800 US Lbs)

FR STARCUTTER Les modèles 314 et 344 sont utilisés pour la production de blocs individuels. La zone de découpe est d'une dimension de 250 x 420 x 650 mm et accepte les blocs standards Euro - 2 (160 x 360 x 560 mm) ou bloc LBS 60 - (8" x 16" x 24") et atteignent grâce a un système de poussée pneumatique des blocs, des capacités allant jusqu'à 4 To./h

ES STARCUTTER Los modelos 314 + 344 con una zona de corte de 250 x 420 x 650 mm, aceptan cualquier tipo de bloque estándar EURO-2 o US 60 lbs, y alcanzan producciones de hasta 4 to/h gracias a su sistema de alimentación neumático integrado.







318/348/378


ROTATIONS - SCHNEIDSYSTEM ROTATING - CUTTER

STARCUTTER 318/348/378

Die STARCUTTER 318, 348 und 378 sind für industrielle Verarbeitungsmengen von gefrorenem Fleisch, Früchten und anderen Lebensmitteln geeignet und schneiden die Ware auch bei Temperaturen von bis zu -30°C sauber und schonend, mit Schneiddicken zwischen 3 und 45 mm, abhängig von der Wahl der Messer. Mit einem Schneidraummaß von 350 x 650 x 820 mm ($13\frac{3}{4}'' \times 25\frac{1}{2}'' \times 32\frac{1}{4}''$) sind diese Gefrierschneider ausgelegt für die parallele Verarbeitung von zwei Standard - EURO- oder US-Blöcken und erreichen somit Leistungen von bis zu 8 t pro Stunde.

 The STARCUTTER models 318, 348 und 378 are ideal for the reduction of frozen meat, fruit or other food products on an industrial scale, and are capable of cutting frozen products at temperatures as low as -30°C homogeneously and gently, with cutting thicknesses between 3 and 45mm, depending on the chosen blades. With a cutting area of 350 x 650 x 820 mm ($13\frac{3}{4}'' \times 25\frac{1}{2}'' \times 32\frac{1}{4}''$) these machines are designed to reduce two standard Euro- or US-blocks simultaneously, and can therefore reach up to 8 t/h (17.500 US-lbs)

 Les STARCUTTER 318, 348 et 378 sont préconisés pour la transformation industrielle de viandes, poissons, fruits ou autres matières alimentaires et coupe des produits jusqu'à des températures de -30°C , de façon nette, tout en respectant les matières, à des épaisseurs de coupe entre 3 et 45 mm selon les couteaux choisis. Grâce à un capacité de coupe de 350 / 650 / 820 mm ($13\frac{3}{4}'' \times 25\frac{1}{2}'' \times 32\frac{1}{4}''$). Ces grignoteuses sont capables de couper simultanément 2 blocs standards ou blocs US et peuvent atteindre des rendements jusqu'à 8 tonnes / heure.

 Los modelos STARCUTTER 318, 348 y 378 son ideales para la reducción de carne, fruta u otros productos congelados a escala industrial. Capaces de cortar homogéneamente productos congelados a una temperatura mínima de -30°C , con un espesor de corte entre 3 y 45 mm en función de las cuchillas seleccionadas. Con una zona de corte de 350 x 650 x 820 mm, estas máquinas están diseñadas para reducir simultáneamente 2 bloques estándar EURO o US, alcanzando una producción hasta 8000 kg/h.



318/348



378





MESSER / KNIVES / COUTEAUX / CUCHILLAS



3-9 mm



14 - 20 mm



39 - 45 mm

Bügelmesser mit gerader Klinge • Blades with straight cutting edge • Couteaux standards droits • Cuchillas con filo recto

MAGURIT bietet als einziger Hersteller drei verschiedene Messergrößen für seine Rotationsschneider. Dabei bestimmen das Ausgangsmaterial, der weitere Produktionsprozess und der dafür optimale Zerkleinerungsgrad die ideale Schneidgröße, welche zwischen 3 und 45mm liegen kann.

UK *MAGURIT worldwide is the only supplier offering 3 different sizes of blades for its rotating cutters. The raw materials, further processing method and the required product size, determine the cutting thickness, which can be between 3 and 45 mm.*

FR *MAGURIT est le seul constructeur à vous proposer 3 épaisseurs de coupe différentes pour ses grignoteuses rotatives. De ce fait, Magurit garantit la granulométrie idéale pour tous les processus de production en aval. L'épaisseur de coupe peut aller de 3 à 45 mm.*

ES *MAGURIT es el único fabricante mundial que ofrece 3 medidas diferentes de cuchillas para sus guillotinas rotativas. Las materias primas, el tipo de proceso posterior y el tamaño requerido del producto determinan el espesor de corte, que puede ser entre 3 y 45 mm.*

Als weltweit einziger Hersteller bietet MAGURIT für seine Rotationsschneider Bügelmesser mit installierten Quermessern, sog. C-CUT Messer. Mit diesen Messern wird das durch die Bügelmesser geschnittene Rohmaterial längs zur Schneidrichtung weiter unterteilt, und es kann damit eine Stückigkeit erzielt werden, die ideal für die anschließende Weiterverarbeitung in Mischprozessen zur Herstellung von Feinstbräten, Hackfleisch-, Hamburgern oder anderen Formprodukten ist. Dabei wird durch das Schneiden weder die Zellstruktur und damit die Bindefähigkeit zerstört, noch wird die Temperatur durch das Schneiden stark erhöht, womit oftmals teure Kühlgase in der Hackfleischproduktion eingespart werden, da das geschnittene Fleisch die notwendige Kühlreserve für den Mischer darstellt. Dabei benötigen die MAGURIT Maschinen nur 9,2 (314) bzw. 18,5 kW (318) und somit wesentlich weniger als alle Gefrierfleischwölfe.

UK *Worldwide MAGURIT is the only supplier that offers cross cut blades for their rotating cutters, so called C-Cut blades. With these C-CUT blades the product is not only flaked by the main u-shape blades, but simultaneously cut transversally, resulting in much smaller pieces. These pieces are ideal for any further processing in mixers for preparation of emulsions for sausage production, single grinding processes for ground meat, burgers, or other formed products. Due to the cutting action of the blades the cell-structure of the meat is not destroyed, resulting in better binding results, nor is the temperature considerably increased, saving*

usually expensive chilling gases in the mixing process, since the frozen meat functions as a coolant. And this is done with very little energy consumption, only 9,2 KW for the 314 and 18,5 kW for the 318, far less than any frozen block grinder consumes.

FR *MAGURIT propose en exclusivité mondiale, pour ses couteaux-acier coudés, l'installation de couteaux perpendiculaires nommés Ccut. La matière première est d'abord coupée par les couteaux-acier coudés transversaux dans sa longueur, puis est recoupée perpendiculairement permettant d'atteindre une granulométrie idéale pour la suite de la transformation par mélange pour la fabrication de pâtes fines, viandes hachées, hamburgers ou autres produits formés.*

Ainsi, grâce à la coupe nette des couteaux, la structure des cellules de la viande n'est pas altérée d'une part (de ce fait la capacité de liaison de la matière est conservée), et d'autre part, l'augmentation de la température du produit est minime (ce qui évite l'usage de gaz refroidissant coûteux pour les produits hachés) dans la mesure où, le produit coupé conserve son énergie de froid pour

le mélange. De ce fait, cette technologie ne nécessite que 9,2 KW (pour le 314) et seulement 18,5 kW (pour le 318), beaucoup moins que tous les hachoirs à viande congelée.

ES *MAGURIT es el único fabricante mundial que ofrece cuchillas de corte transversal para las guillotinas rotativas, denominadas cuchillas "C-Cut". Con estas cuchillas C-Cut el producto no es sólo laminado con las cuchillas principales con forma de U, también es transversalmente cortado al mismo tiempo, resultando piezas mucho más pequeñas. Estas piezas son ideales para cualquier proceso posterior en mezcladoras para la preparación de emulsiones en producciones de salchichas, o procesos en picadoras para carne picada, hamburguesas u otros productos formados. La estructura celular de la carne no se destruye nunca debido a la acción de corte de las cuchillas, ofreciendo una mejor mordida, tampoco hay un aumento considerable de la temperatura, ahorrando costosos gases de enfriamiento en el proceso de mezclado, puesto que la carne congelada funciona como refrigerante. Todo ello con un pequeño consumo de energía, solo 9,2 kW para el modelo 314 y 18,5 kW para la 318, mucho menos consumo que cualquier picadora de bloques congelados.*



Bügelmesser mit C-Cut • Blades with C-Cut • Couteaux avec différents C-CUT • Cuchillas C-CUT





REINIGUNG / CLEANING / NETTOYAGE / LIMPIEZA

Die komplett zu öffnende Schutzhaube und die einfache Demontagemöglichkeit des Vorschubtisches garantieren einfachste Reinigung der gesamten Maschine. Alle produktberührenden Teile sind gestrahlt, geschliffen oder poliert, und der Maschinenkörper ist als geschlossene Konstruktion, mit integriertem Schaltschrank (312/314) ausgelegt. Hiermit setzt MAGURIT Hygienestandards

UK Due to the fully opening cover over the cutting area and the quick disassembly of the feeding ram, cleaning of the machine is made very easy. All product contact parts are blasted, ground or polished, and the machine body is a completely closed designed, with the control box integrated into the machine frame (312/314). Therewith MAGURIT sets the hygiene standard in the industry.

FR Nettoyage: le démontage complet du capot de protection du system de coupe, ainsi que du dispositif de poussage des blocs garantissent le nettoyage complet et simple de la machine. Toutes les parties en contact avec les produits sont ponçées et polies, le châssis de la machine

est entièrement fermé avec l'armoire de commande intégrée (312/314). Ainsi Magurit établit les standards de l'industrie agroalimentaire.

ES Gracias a la apertura total de la tapa que cubre la zona de corte y la gran facilidad de desmontaje del sistema de alimentación, la

pieza de la máquina se realiza fácilmente. Todas las partes en contacto con el producto están pulidas y el diseño del cuerpo de la máquina es totalmente cerrado, con el cuadro eléctrico integrado (312/314) en la estructura de la máquina. Por todo esto, MAGURIT cumple con todos los requisitos de higiene en la industria.



Bei den STARCUTTER dient die Tischplatte als Arbeitsfläche. Der Bediener kann darauf die Blöcke aus den Boxen, Kartons und der Folie ausschlagen und zur Verarbeitung in den Schneidraum der Maschinen schieben. Neben dieser konventionellen Art der Zuführung bietet MAGURIT aber auch die Möglichkeit, diese Maschinen kontinuierlich per Bänder oder auch für IQF Produkte mit Kutterwagen zu beschicken.

UK The STARCUTTER table platform is ideal for the ergonomic unpacking of frozen blocks from boxes, the removal of carton and plastic foil

and the feeding of the blocks into the cutting area by the operator. Besides this conventional method of block feeding into the machine, MAGURIT offers also the possibility of automatic block feeding via a conveyor, or bin feeding for IQF products


FR Sur les STARCUTTER le plateau d'entrée sert de table de déballage. L'opérateur peut prendre les blocs hors des box ou des cartons et enlever les films plastiques sur la table avant de glisser simplement les blocs vers le dispositif de coupe pour sa transformation. Parallèlement à cette méthode de chargement traditionnelle, il existe la possibilité d'alimenter ces machines en continu par des tapis, ou également avec des bacs standards pour les produits IQF.


ES La mesa de carga de STARCUTTER es ideal para el operario y para el desembalaje de los bloques congelados de las cajas y la retirada del cartón/plástico, así como para su introducción a la zona de corte. Además de este sistema convencional de introducir los bloques en la máquina, MAGURIT ofrece también la posibilidad de realizar la carga automática de los bloques mediante cinta transportadora o carros para productos IQF.






Um die hohe Schneidleistung der Gefrierschneider effektiv nutzen zu können, ist ein Austrag des geschnittenen Produktes per Schnecken- oder Senkrechtförderer (MAGCON / MAGURAFFE) empfehlenswert. Diese werden bei MAGURIT in die Sicherheitskette der Gefrierschneider integriert und können auch mit den folgenden Produktionsprozessen (Bodenwaagen / Mischer etc.) synchronisiert werden.

 For an efficient use of the frozen block cutters discharge via screw or vertical conveyor (MAGCON / MAGURAFFE) is recommended. These are integrated into the safety chain of the block cutter and can be synchronized with the following processes (floor scale / mixer)

 Pour pouvoir exploiter la capacité de coupe élevée des grignoteuses, il est préconisé de transférer les produits coupés par une visse inclinée ou une visse verticale (MAGCON ET MAGURAFFE). Ces transferts sont intégrés dans les lignes de production de Magurrit sécurisées et peuvent être synchronisées avec les lignes de production suivant en aval (stations de pesage, mélangeurs, broyeurs, cutters).

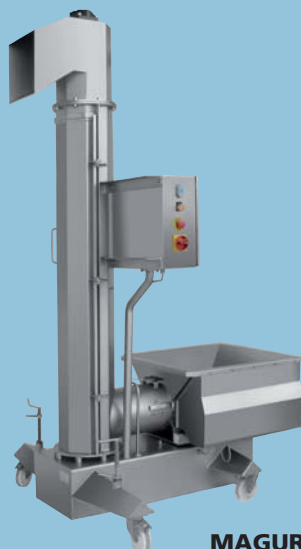
 Para un uso eficiente de las guillotinas rotativas, se recomienda la descarga mediante sinfín de transporte inclinado o vertical (MAGCON / MAGURAFFE). Están integrados en la cadena de seguridad de la guillotina rotativa y pueden sincronizarse con los siguientes procesos (mezcladora dispositivo de pesaje).



KOMBINATIONEN



MAGCON



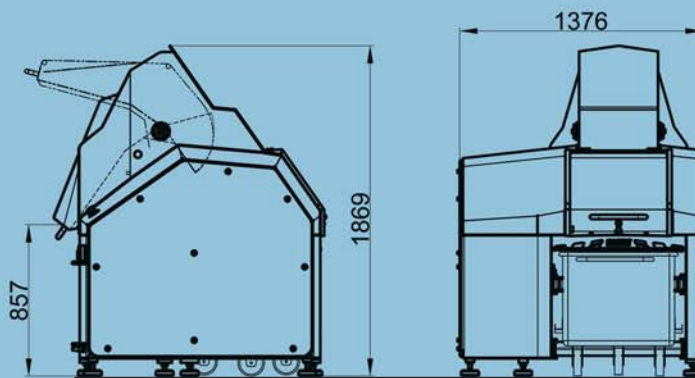
MAGURAFFE



UNI-PALLI

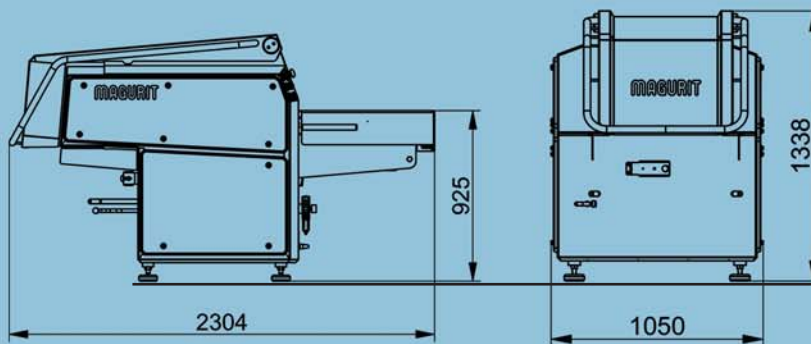
MAGURIT	312	314	344	318	348	378
Motor/ Motor/ Moteur/ Motor:	7,5 kW	9,2 kW		18,5 kW		15 kW
Verarbeitungstemperatur/ Processing temperatur Température de travail Temperatura de trabajo:	-30°C					
Schneidraummaß in mm/ Cutting area dimensions Capacité de coupe en mm Medida máx. bloques:	410 x 250 x 650 mm	420 x 250 x 650 mm		820 x 350 x 650 mm		
Kapazität/ Capacity/ Capacité horaire*/ Capacidad:	max. 1,5 t/h	max. 4 t/h		max. 8 t/h		
Gewicht/ Weight/ Poids/ Peso:	ca. 880 kg	ca. 960 kg		ca. 1750 kg		ca. 3900 kg
Schneiddicken/ Cutting thickness/ Capacité de coupe/ Espesores de corte:	3mm/6mm/9mm	3mm/6mm/9mm	14mm/17mm/20mm	3mm/6mm/9mm	14mm/17mm/20mm	39mm/42mm/45mm

*abhängig von Blockgröße, Schnittstärke und Arbeitsablauf/ depending on block size, cutting thickness and efficiency/ dépendant de la taille des blocs, de l'épaisseur de coupe et de votre process
Depende de la medida del bloque y proceso

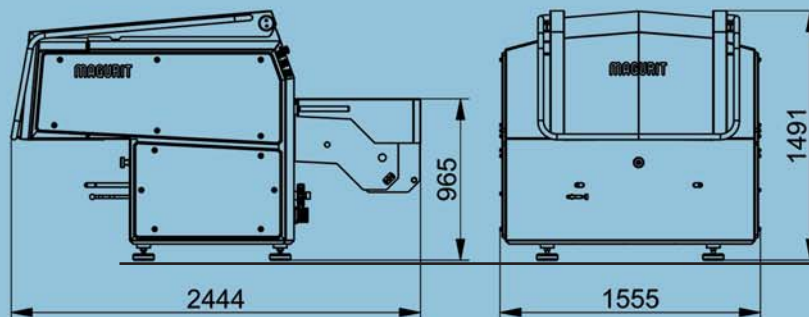


STARCUTTER 312

Änderungen vorbehalten/
Subject to alterations/
Sous réserve de modifications/
Sujeto de modificaciones



STARCUTTER 314/ 344



STARCUTTER 318/ 348

MAGURIT

MAGURIT Gefrierschneider GmbH
Höhenweg 91 • D-42897 Remscheid
Telefon: +49 (0)2191/ 96 62-0
Telefax: +49 (0)2191/ 96 62-98
magurit@magurit.de • www.magurit.de